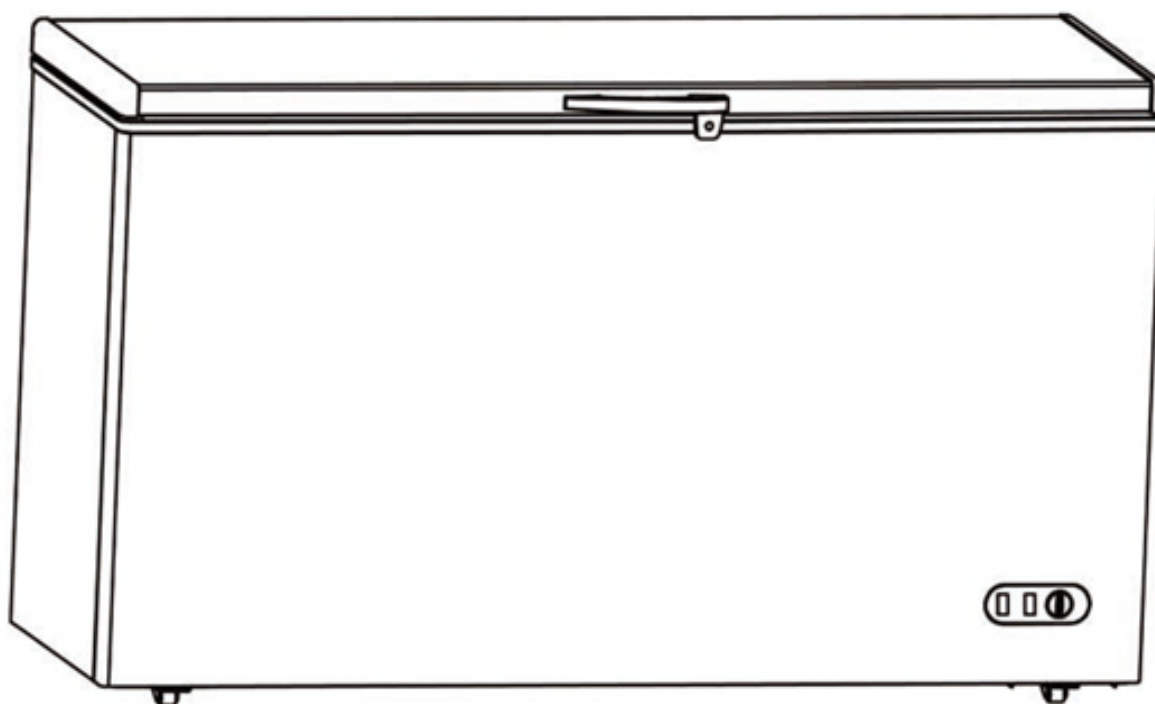


**MANUEL D'UTILISATION  
CONGELATEURS BAHUT  
MODÈLE : BD-205A  
MODÈLE : BD-450A  
MODÈLE: BD-550A**

---



Français - Original



## INDEX

<b>AVANT UTILISATION .....</b>	<b>3</b>
Consignes de sécurité .....	3
Avertissements .....	3
Installation et conformité .....	4
<b>INSTALLATION .....</b>	<b>5</b>
Pièces détachées.....	5
Réglage et fonctionnement de la température .....	6
Stockage des aliments .....	6
<b>DEGIVRAGE ET NETTOYAGE.....</b>	<b>7</b>
Dégivrage et nettoyage.....	7
<b>DEPANNAGE.....</b>	<b>7</b>
Causes des pannes.....	7
Guide de dépannage.....	8
<b>SCHEMA ELECTRIQUE.....</b>	<b>9</b>
<b>VUE ECLATEE .....</b>	<b>10</b>
<b>LISTE DES PIECES DETACHEES.....</b>	<b>11</b>
<b>MISE AU REBUT ET ENVIRONNEMENT .....</b>	<b>11</b>



## AVANT D'UTILISER VOTRE APPAREIL

### CONSIGNES DE SÉCURITÉ

- Après l'installation, assurez-vous que le câble d'alimentation n'est pas coincé sous l'appareil. Veuillez lire attentivement ce manuel avant d'installer et de mettre l'appareil en marche. Le fabricant décline toute responsabilité en cas de montage et d'utilisation incorrects.
- Si cet appareil doit remplacer un ancien équipé d'une serrure, cassez ou enlevez la serrure par mesure de sécurité pour éviter que les enfants ne soient fermés à l'intérieur.
- Ne pas endommager le circuit frigorifique. Si le circuit frigorifique est endommagé, évitez les flammes nues ou les sources d'inflammation et aérez la pièce dans laquelle l'appareil est placé. – Ne pas utiliser l'appareil avant d'avoir été conseillé par un technicien de maintenance.
- Ne laissez pas les enfants jouer avec l'appareil. Les enfants ne doivent jamais s'asseoir dans les tiroirs ou pendre à la porte.
- Ne branchez pas cet appareil dans une rallonge.
- Ne pas utiliser de câbles d'alimentation trop vieux ou endommagés.
- Ne pas tordre, plier ou coincer le câble. Les câbles doivent également être tenus à l'écart des sources de chaleur.
- Lors du branchement de l'appareil, veillez toujours à ce que vos mains soient sèches.
- Vos vieux appareils contiennent de gaz isolants et du réfrigérant qui doivent être éliminés correctement. Veuillez contacter votre autorité locale pour plus d'informations sur le centre de recyclage. Ne pas jeter cet appareil avec les ordures ménagères.

### AVERTISSEMENTS

- Avertissements: Cet appareil n'est pas destiné à être utilisé par des personnes (y compris des enfants) dont les capacités physiques, sensorielles ou mentales sont réduites ou qui manquent d'expérience et de connaissances, à moins qu'elles n'aient reçu une supervision ou des instructions concernant l'utilisation de l'appareil de la part d'une personne responsable de leur sécurité. Les enfants devraient être surveillés pour s'assurer qu'ils ne jouent pas avec l'appareil.
- Ne pas décongeler l'appareil avec d'autres appareils électriques (p. ex. sèche-cheveux) ou tout autre moyen artificiel et ne pas utiliser d'objets métalliques pointus pour enlever la glace sur le congélateur, car cela pourrait endommager le système de réfrigération.
- Ne pas faire fonctionner d'appareils électriques à l'intérieur du réfrigérateur ou du congélateur.
- AVERTISSEMENT: Ne placez pas les bouteilles (verre ou plastique) contenant des liquides (particulièrement les liquides effervescents) dans le congélateur car ils pourraient faire éclater la bouteille pendant la congélation.
- AVERTISSEMENT: Ne stockez pas de substances explosives telles que des bombes aérosols avec un propergol inflammable dans cet appareil.
- AVERTISSEMENT: Ne pas endommager le circuit frigorifique.
- AVERTISSEMENT: Gardez les ouvertures de ventilation à l'abri des obstructions.
- Ne touchez pas les surfaces de refroidissement pendant que l'appareil fonctionne, surtout avec les mains mouillées, car la peau peut coller aux surfaces froides.
- Ne mangez pas de glace qui vient d'être retirée du congélateur, car cela peut causer des brûlures aux mains et à la langue.



## INSTALLATION

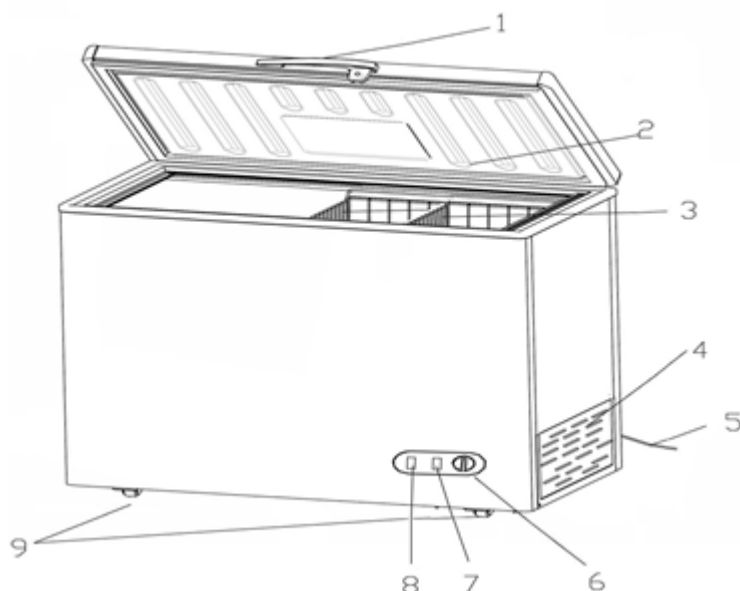
- Installez et nivelez l'appareil sur un sol capable de supporter son poids et dans un endroit adapté à sa taille et à son utilisation.
- Insérez la fiche dans une prise appropriée. Si la fiche n'est pas adaptée à votre prise de courant, nous vous suggérons d'appeler un électricien autorisé pour obtenir de l'aide. Si la fiche est endommagée, n'essayez pas de l'utiliser. Il doit être remplacé par une nouvelle fiche.
- Ne pas installer l'appareil en plein soleil et à proximité de sources de chaleur. Ne laissez pas l'appareil s'exposer à la pluie.
- Choisissez un endroit bien aéré. Il devrait y avoir au moins 10 cm d'espace libre le long des côtés, au-dessus et à l'arrière du congélateur.
- Avant la mise en marche, placer l'appareil en position verticale et attendre au moins trois heures sans déplacer l'appareil. Ceci donnera au circuit frigorifique le temps de se stabiliser et de fonctionner efficacement.
- Installez l'appareil dans un endroit sec et bien ventilé. L'appareil est destiné à être utilisé à des endroits dans les plages de température définies selon la classe climatique indiquée sur l'étiquette de données située au dos du produit. L'appareil peut ne pas fonctionner de façon constante s'il est installé pendant une période de temps prolongée en dessous de l'extrémité froide de la plage de température de la classe climatique pour laquelle l'appareil est conçu.
- Si l'appareil est installé à côté d'un autre réfrigérateur ou congélateur, respecter une distance minimale de 10 cm pour éviter la condensation.
- **Le fabricant n'est pas responsable en cas de non-réalisation de l'installation telle que décrite dans ce guide.**

**La tension d'alimentation de votre réfrigérateur est de 220-240 V à 50Hz.**

## INFORMATIONS SUR LA CONFORMITÉ

- L'APPAREIL EST CONÇU CONFORMÉMENT À LA DIRECTIVE 2006/95/CE, 2006/95/EC, IEC60335-2-24, IEC60335-1, DIRECTIVE 2004/108/EC, EN55014-1:2006/+A1:2009, EN55014-2:1997/+A1:2001/+A2:2008, EN61000-3-2:2006/+A1:2009/+A2:2009 AND EN61000-3-3:2008.

## FONCTIONNEMENT DE VOTRE APPAREIL PIÈCES DÉTACHÉES



- 1 - POIGNEE\*
- 2 - COUVERCLE\*
- 3 - EQUERRE
- 4 - GRILLE
- 5 - FIL D'ALIMENTATION
- 6 - BOUTTON
- 7 - LUMIERE INDICATEUR COMPRESSEUR
- 8 - INDICATEUR ALIMENTATION
- 9 - ROULETTE

### LA FONCTION DU PANNEAU :

- Votre réfrigérateur est équipé d'un régulateur de température. Le régulateur de température se trouve dans le coin inférieur droit.
- La première fois que vous allumez l'appareil, tournez le bouton de contrôle de la température dans le sens des aiguilles d'une montre jusqu' à la position maximale "7" et laissez tourner pendant au moins 2 heures avant de mettre les aliments congelés à l'intérieur. Cela permettra de s'assurer que le congélateur est bien réfrigéré avant la mise en place des aliments.
- La plage de réglage de la température s'étend de la position "1" la plus chaude à "7" la plus froide. Ajustez la régulation de température au réglage qui convient le mieux à vos besoins. Le réglage de "4" doit être correct pour l'utilisation du réfrigérateur à la maison ou au bureau.
- Pour éteindre le réfrigérateur, mettre le régulateur de température sur "0".
- Voyant rouge: Mise sous tension

### NOTE :

- La mise en position "0" du régulateur de température arrête le cycle de refroidissement mais ne coupe pas l'alimentation du réfrigérateur.
- Si l'appareil est débranché, hors tension ou éteint, attendez 3 à 5 minutes avant de redémarrer l'appareil. Si vous essayez de redémarrer avant ce délai, le réfrigérateur ne démarrera pas.
- De grandes quantités d'aliments réduiront l'efficacité du refroidissement de l'appareil.
- Si vous choisissez de changer le réglage du thermostat, réglez la commande du thermostat par un incrément à la fois. Laissez la température se stabiliser pendant plusieurs heures entre les réglages.

\*Il existe différentes configurations. Veuillez-vous référer à l'apparence de votre propre appareil.



## RÉGLAGE ET FONCTIONNEMENT DE LA TEMPÉRATURE

- La température de l'appareil peut être réglée en tournant le thermostat sur le panneau de commande.
- Le thermostat doit être ajusté en fonction de la température ambiante et de la quantité d'aliments stockés en réglant le bouton du thermostat. Le bouton tourne dans le sens des aiguilles d'une montre de "1" à "7", le réglage doit être réduit en été (rotation antihoraire) et augmenté en hiver (rotation horaire). Le thermostat est réglé à un certain point avant de quitter l'usine, c'est le réglage optimal pour le produit.
- Si une grande quantité d'aliments frais est placée dans l'appareil pour la congélation, le thermostat devrait être allumé pendant une période de 4 à 6 heures, après cette période, il devrait revenir à son réglage initial.
- La lumière verte est un indicateur d'alimentation. Lorsque l'appareil est sous tension, l'indicateur s'allume.
- Une fois l'alimentation coupée, attendre au moins 5 minutes avant de rebrancher l'appareil pour éviter d'endommager le compresseur ou le système.

## STOCKAGE DES ALIMENTS DANS L'APPAREIL

### CE CONGÉLATEUR EST UN APPAREIL 4 ÉTOILES

- L'utilisation d'un congélateur permet de congeler des aliments frais et d'entreposer les aliments congelés pendant de longues périodes et de fabriquer des glaçons.
- Ne mettez pas d'aliments frais ou chauds avec des aliments congelés côte à côte, car ils peuvent décongeler les aliments congelés.
- Pour congeler les aliments frais (viande, poisson, etc.), divisez-les en plus petites portions, cela vous permettra de ne décongeler que les aliments dont vous avez besoin.
- **Pour stocker des aliments congelés**, les instructions indiquées sur les emballages des aliments congelés doivent toujours être suivies avec soin, si aucune information n'est fournie, les aliments ne doivent pas être entreposés pendant plus de 3 mois à partir de la date d'achat.
- **Lorsque vous achetez des aliments congelés**, assurez-vous qu'ils ont été congelés à des températures appropriées et que l'emballage est intact.
- Les aliments congelés devraient être transportés dans des contenants appropriés pour maintenir la qualité des aliments et devraient être mis au congélateur le plus tôt possible.
- Si un emballage de produits surgelés présente des signes d'humidité et de gonflement anormal, il est probable qu'il a été entreposé à une température inadéquate et que son contenu s'est détérioré. Ne pas utiliser cet aliment, jetez-le dès que possible.
- La durée de conservation des aliments congelés dépend de la température ambiante, du réglage du thermostat, de la fréquence d'ouverture de la porte, du type d'aliments et du temps requis pour transporter le produit du magasin à votre domicile. Suivez toujours les instructions imprimées sur l'emballage et ne dépassez jamais la durée de conservation maximale indiquée.



## Dégivrage et nettoyage

- Dégivrer deux fois par an ou lorsqu'une couche de givre d'environ 7 mm (1/4") s'est formée. Pour débuter la procédure de dégivrage, éteignez le congélateur à la prise de courant et débranchez la fiche secteur.
- Tous les aliments doivent être emballés dans plusieurs couches de papier journal et conservés dans un endroit frais (p. ex. réfrigérateur ou garde-manger).
- Les contenants remplis d'eau chaude peuvent être placés soigneusement dans le congélateur pour accélérer le dégivrage.
- Ne pas utiliser d'objets pointus ou tranchants tels que couteaux, fourchettes pour enlever le givre.
- Ne jamais utiliser de sèche-cheveux, de chauffages électriques et d'autres appareils électriques similaires pour décongeler.
- Une fois le dégivrage terminé, épongez l'eau de dégivrage qui s'accumule au fond du congélateur et séchez bien l'intérieur.
- Vous pouvez essuyer l'intérieur et l'extérieur avec un chiffon doux ou une éponge à l'eau tiède et savonneuse.
- Ne lavez pas votre congélateur en y versant de l'eau.
- Ne jamais utiliser de matériaux inflammables, explosifs ou corrosifs comme du diluant, du gaz, de l'acide pour le nettoyage.
- Assurez-vous que votre congélateur reste débranché pendant le nettoyage.
- Une fois le dégivrage / nettoyage terminé, branchez l'appareil et revenez au réglage de température.

## Dépannage

Les problèmes suivants ne sont pas des causes de panne :

Problèmes	Causes et Solutions
Il y a un bruit de liquide qui s'écoule dans le congélateur	C'est le bruit du fluide frigorigène qui circule dans la conduite de circulation du système frigorifique, c'est normal.
Trop de bruits	Le congélateur n'est pas installé sur un sol plat, changer de position
Le système de réfrigération ne fonctionne pas pour une longue durée mais la température intérieure est restée très basse	C'est un indicateur de bonne isolation et de faible rétention du refroidissement, c'est normal.

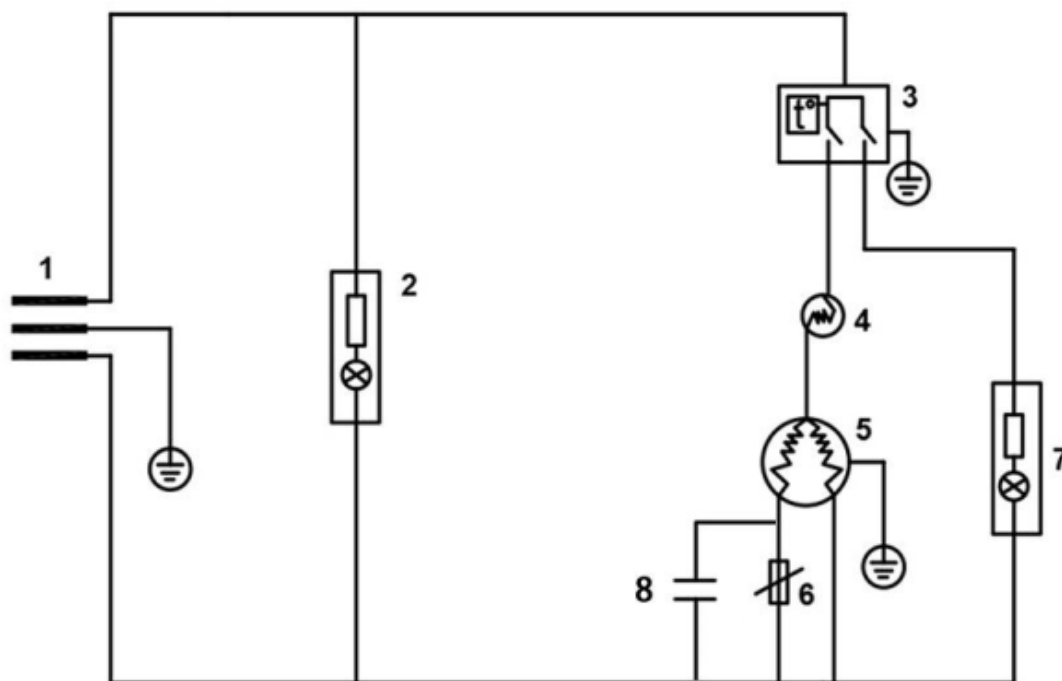
## GUIDE DE DÉPANNAGE

Problème	Possibilités	Vérification	Solutions	Remarques	
Le compresseur ne fonctionne pas	L'alimentation est coupée	Le fusible est cassé	Vérifier le fusible	Remplacer le fusible	Si nécessaire, veuillez contacter le service après-vente pour réparation
		La connexion entre la fiche et la prise n'est pas bonne	Vérifier la prise	Réparer ou remplacer la prise de courant	
		Le circuit d'entrée et de sortie est HS	Assurez-vous que le courant est allumé	Vérifier le circuit avec instrument électrique	
	Le bouton du thermostat n'est pas en position correcte	Vérifier le thermostat	Tourner le bouton du thermostat à la position correcte	Demandez de l'aide professionnelle	
Le compresseur continue de fonctionner	La température intérieure est trop élevée	Gel sur l'évaporateur est trop épais	Vérifier si le givre est plus épais que 6-8 mm	Dégivrer régulièrement	
		La porte s'ouvre trop souvent		Réduire les temps d'ouverture	
		Trop de nourriture a été stockée en une seule fois		Sortir un peu de nourriture	
	La température intérieure est correcte	La température ambiante est trop élevée alors que le thermostat indique un petit chiffre	S'assurer que le bouton indique au niveau du "5-6" (ou plus)	Régler le bouton du thermostat	Le bouton du thermostat sur "2-4" est mieux (ou correct)
		Le thermostat ne fonctionne pas		Remplacer le thermostat	Demander le service après-vente
Trop de bruits	Le sol n'est pas plat	S'assurer que le congélateur est à niveau.	Placer des coussinets sous les roulettes		
	La vis du ventilateur ou du condenseur est desserrée	La vis est desserrée	Tourner la vis fixe		
	Les circuits frigorifiques se touchent		Les séparer		



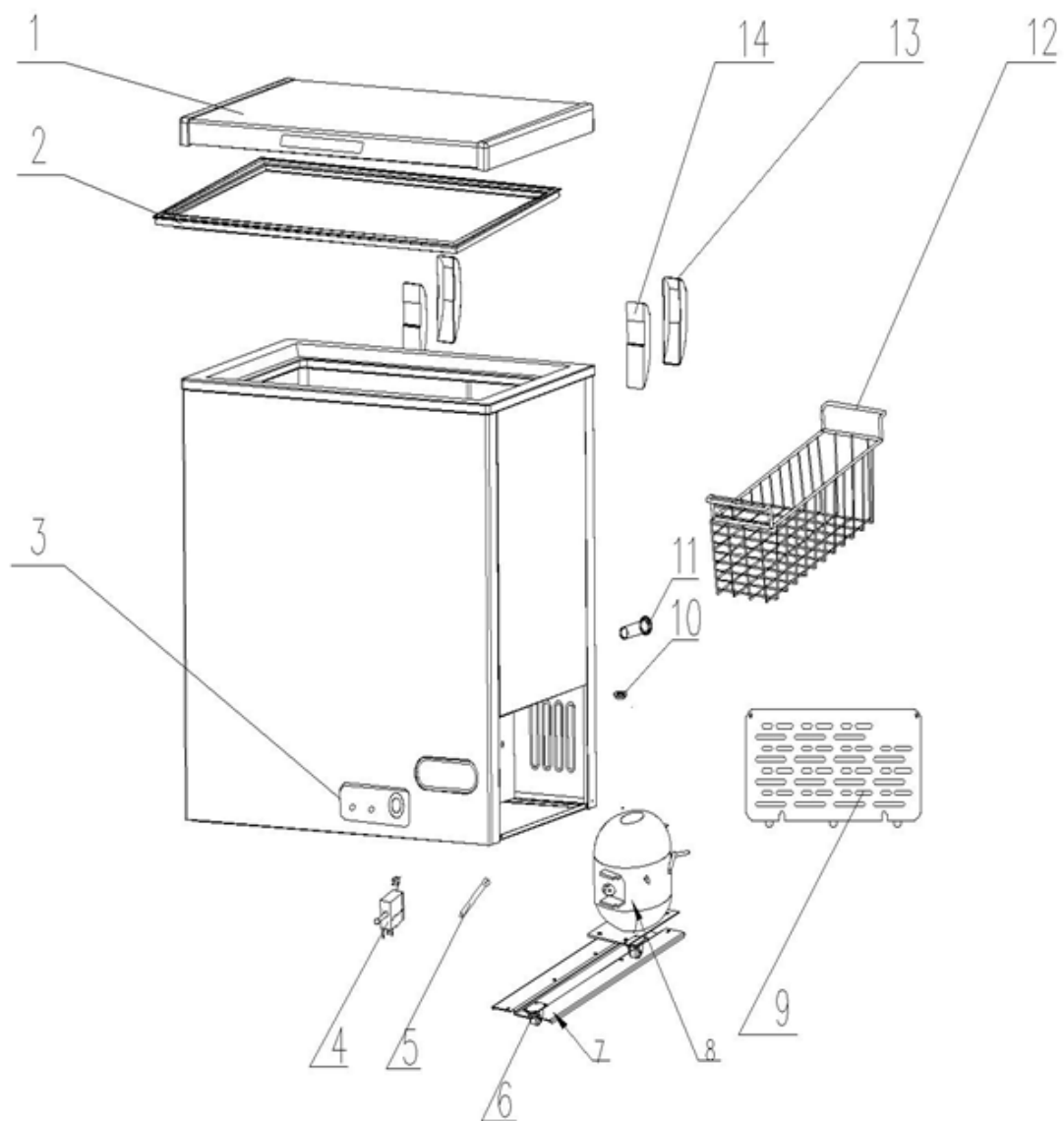
SCHEMA ÉLECTRIQUE

# CIRCUIT DIAGRAM



- |                      |                 |               |
|----------------------|-----------------|---------------|
| 1. PRISE             | 2. VOYANT VERT  | 3. THERMOSTAT |
| 4. PROTECTION MOTEUR | 5. COMPRESSEUR  |               |
| 6. DEMARREUR         | 7. VOYANT ROUGE |               |
| 8. CONDENSATEUR      |                 |               |

VUE ÉCLATÉE



## LISTE DES PIÈCES DÉTACHÉES

NO.	PIÈCES	QTE.
1	Couvercle	1
2	Joint	1
3	Panneau de commande	1
4	Thermostat	1
5	Filtre déshydraté	1
6	Roulettes	4
7	Support roulette	1
8	Compresseur	1
9	Grille d'aération	1
10	Bouchon d'évacuation	1
11	Tuyau d'évacuation	1
12	Panier	1
13	Cache	2
14	Charnière	2



### MISE AU REBUT ET ENVIRONNEMENT

En fin d'utilisation, quand vous voudrez mettre votre l'appareil au rebut, respectez les prescriptions et directives en vigueur à cette date.

Jetez le matériel d'emballage comme le plastique et les boîtes dans des conteneurs réservés à ce but.